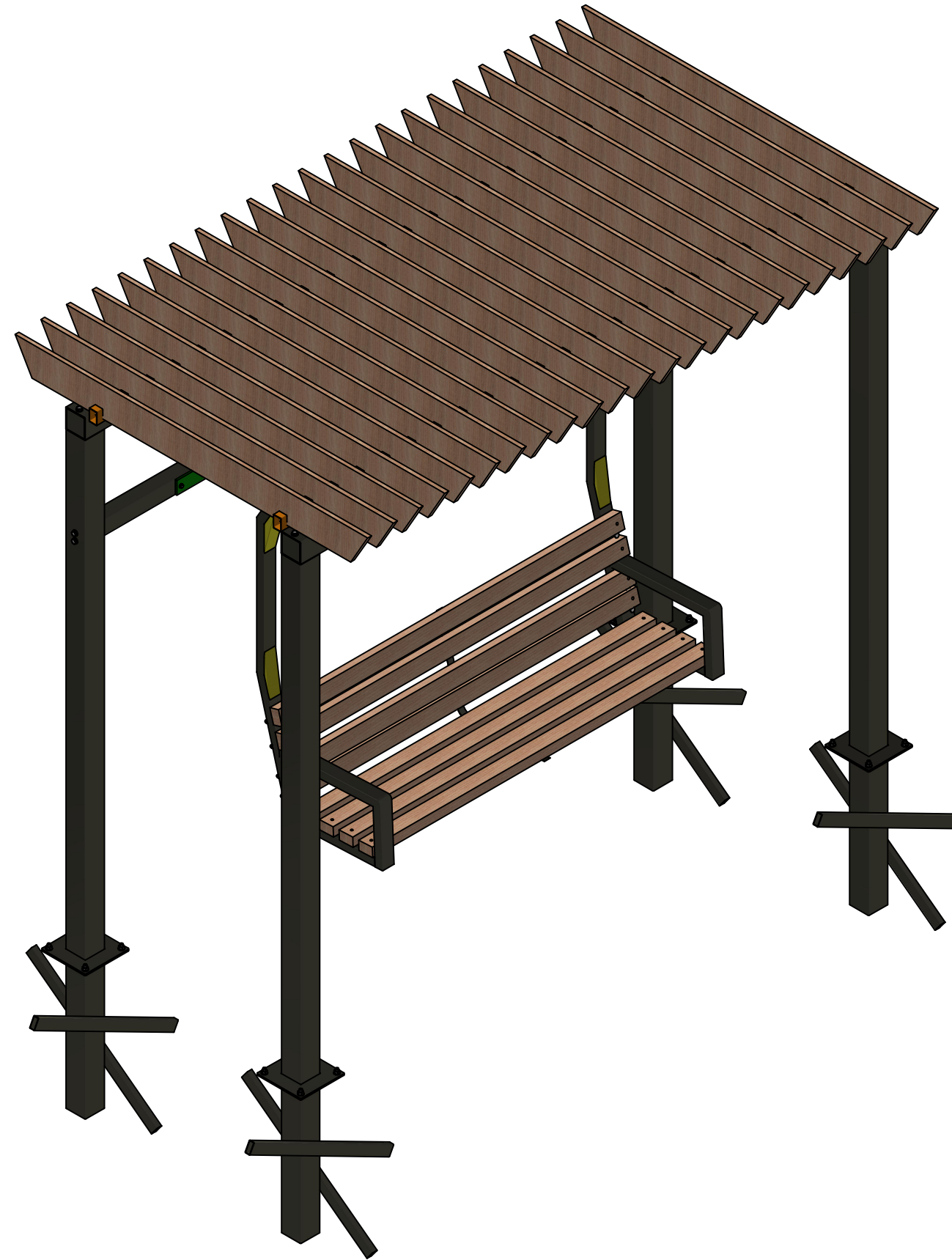
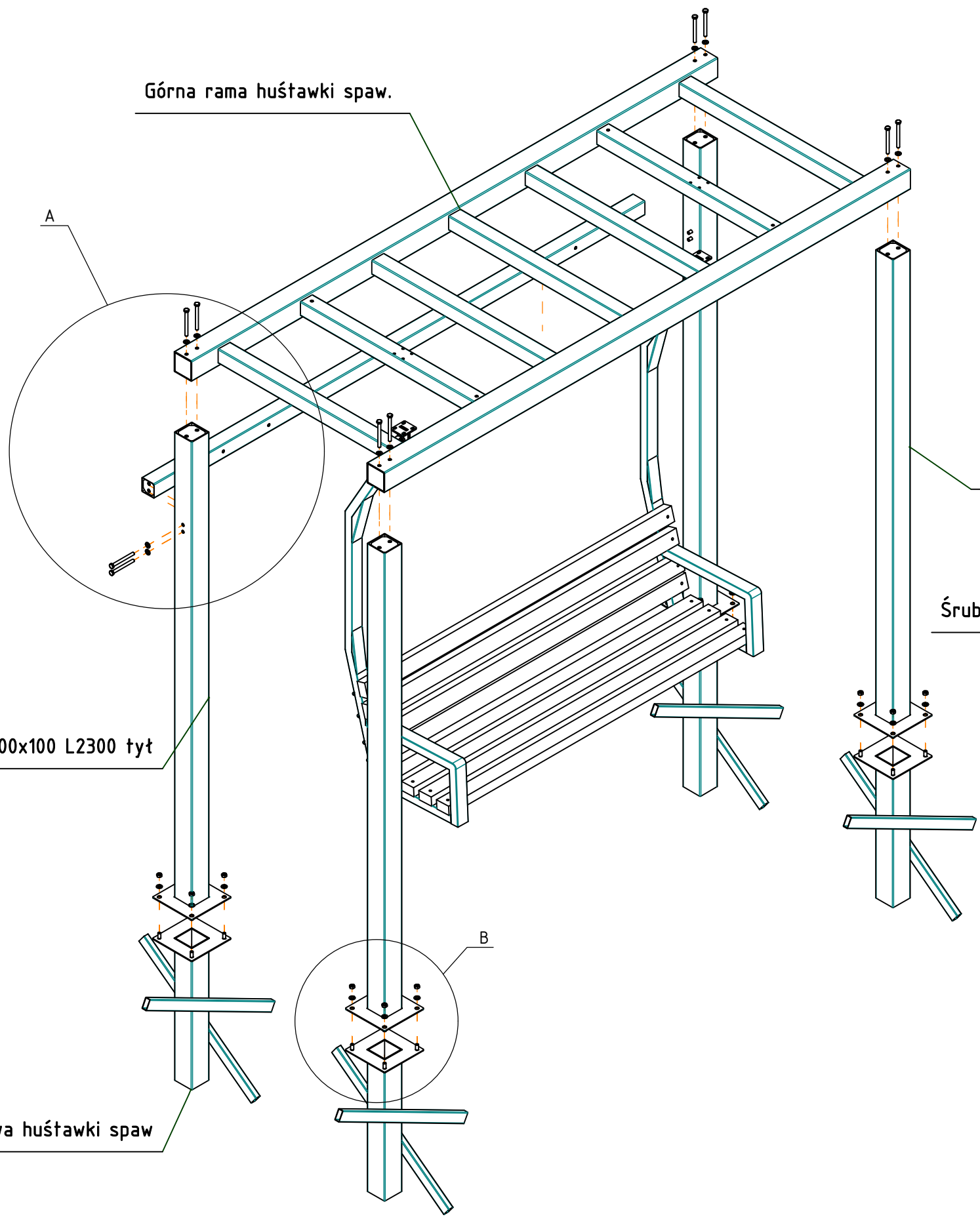


Instrukcja montażu Huśtawki



Górna rama huśtawki spaw.

A



Profil 100x100 L2300 tył

Kotwa huśtawki spaw

B

Śruba z łbem sześciokątnym M12x120

A (1 : 10)

Podkładka A13
Górna rama huśtawki spaw.

Profil 70x70 ogranicznik huśtawki

Profil 100x100 L2300 przód

Podkładka A13

Śruba z łbem sześciokątnym M12x120

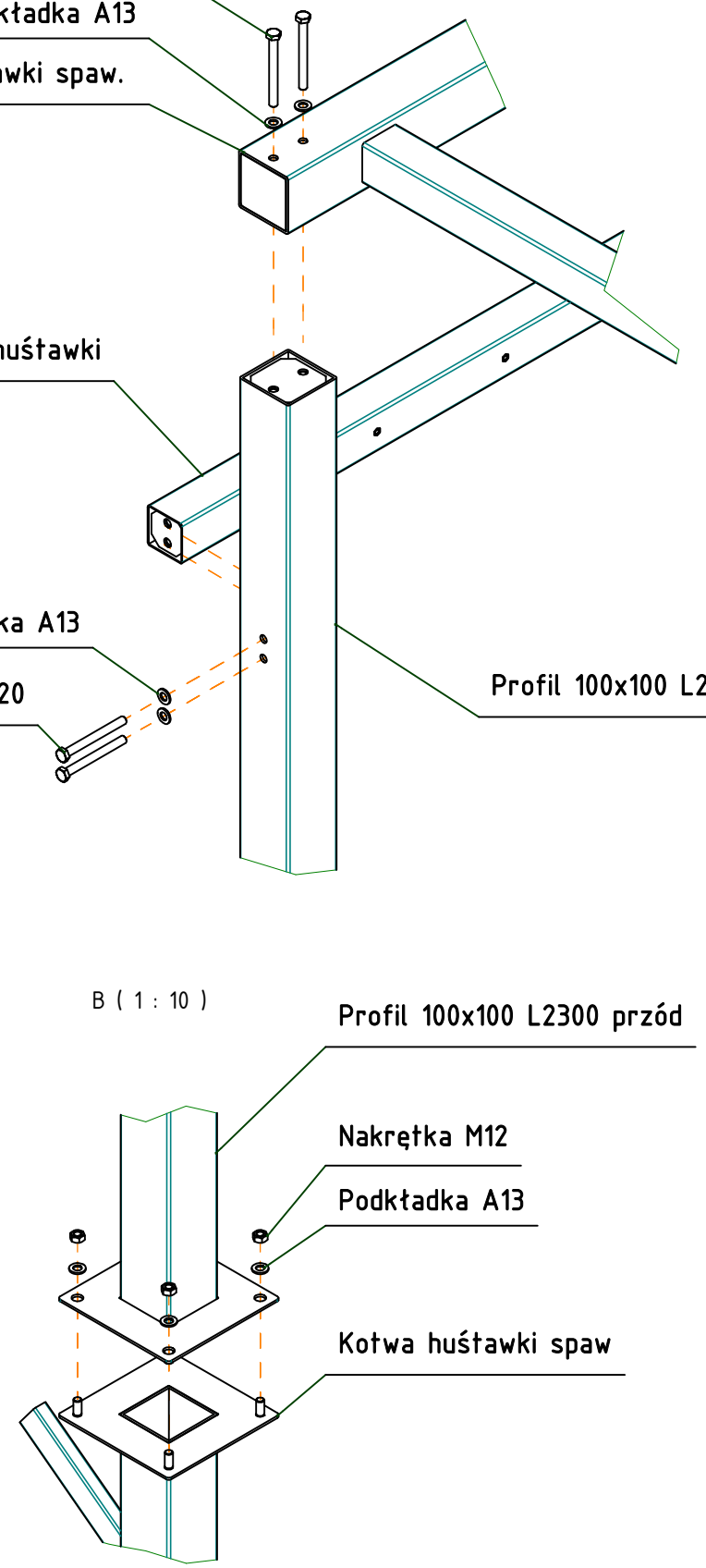
Profil 100x100 L2300 tył

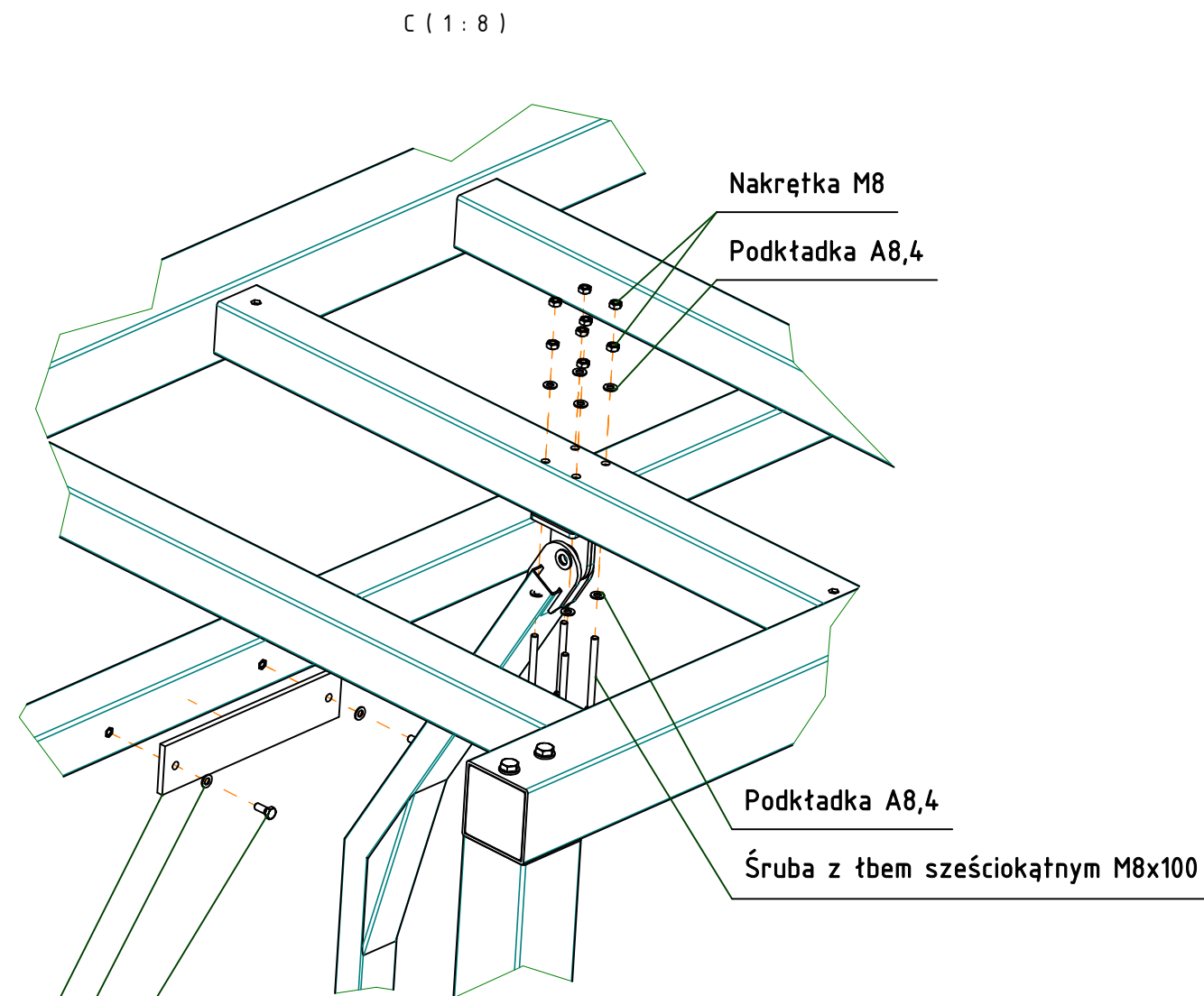
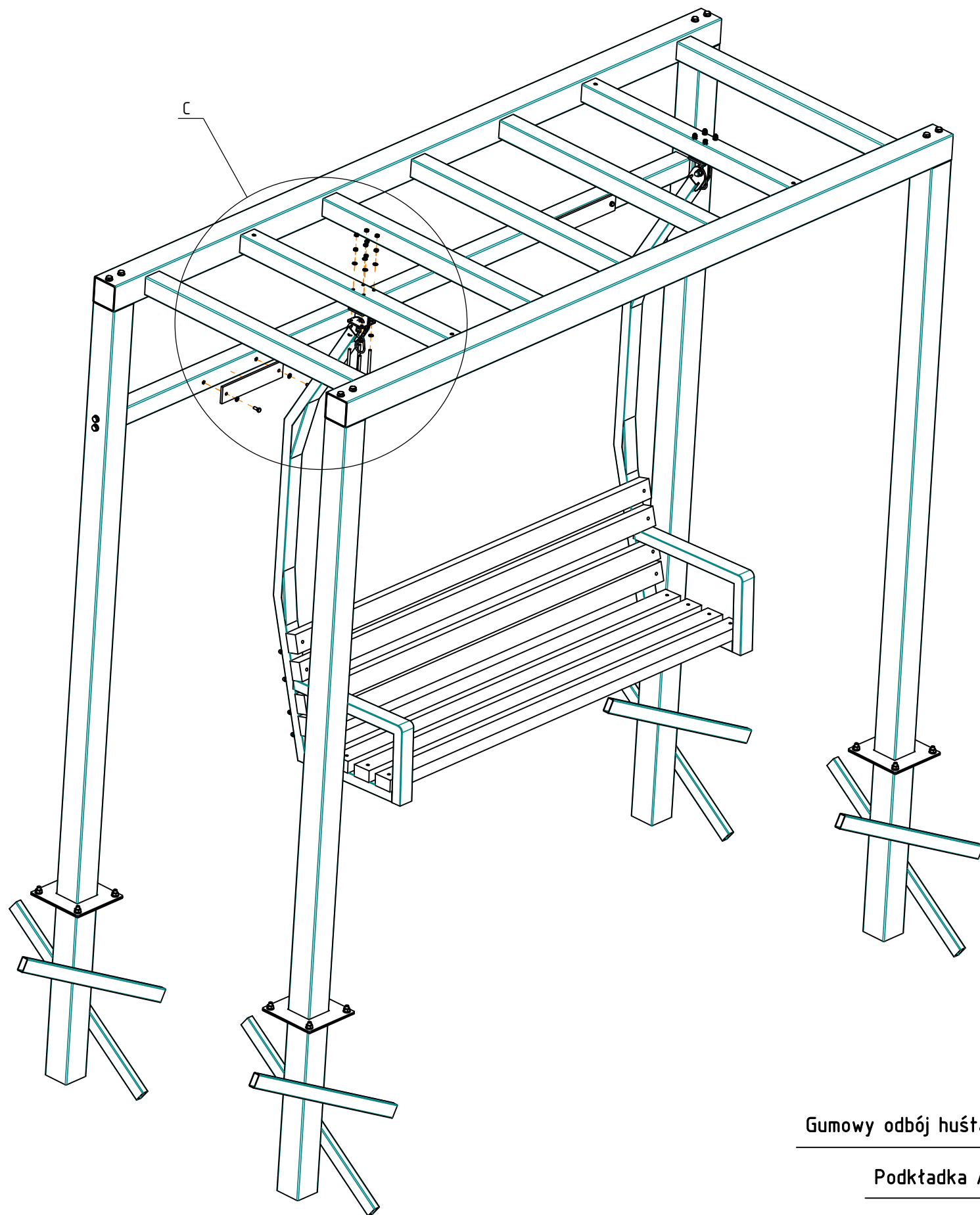
B (1 : 10)

Profil 100x100 L2300 przód

Nakrętka M12
Podkładka A13

Kotwa huśtawki spaw

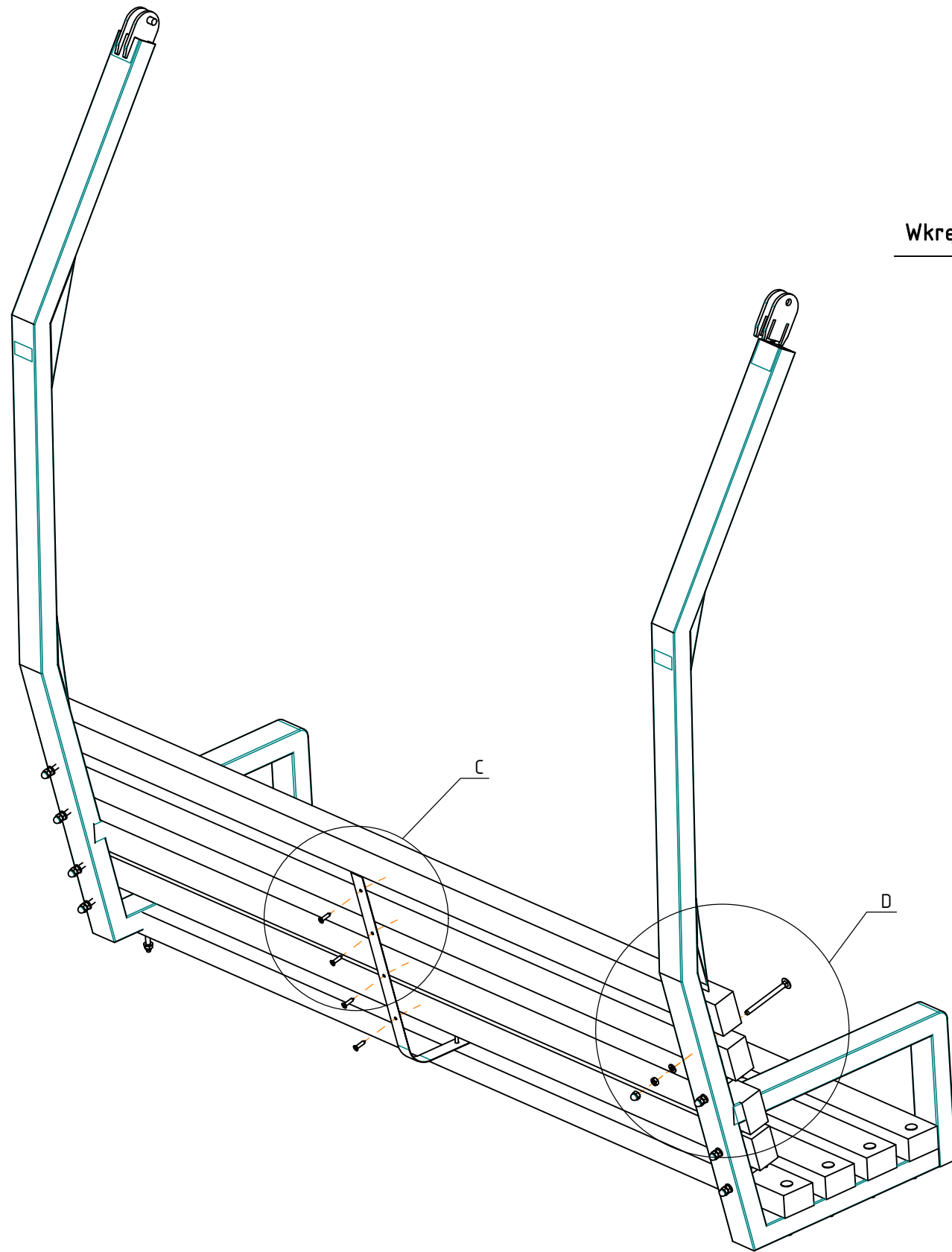




Gumowy odbój huśtawki

Podkładka A8,4

Śruba z łbem sześciokątnym M8x20

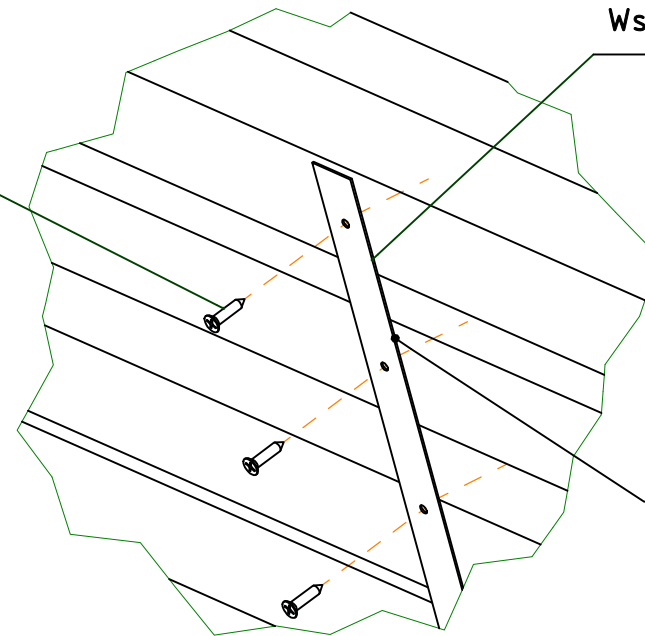


C (1 : 4)

Wkręt do drewna

Wspornik primario

Wspornik ustawić na środku siedziska



D (1 : 4)

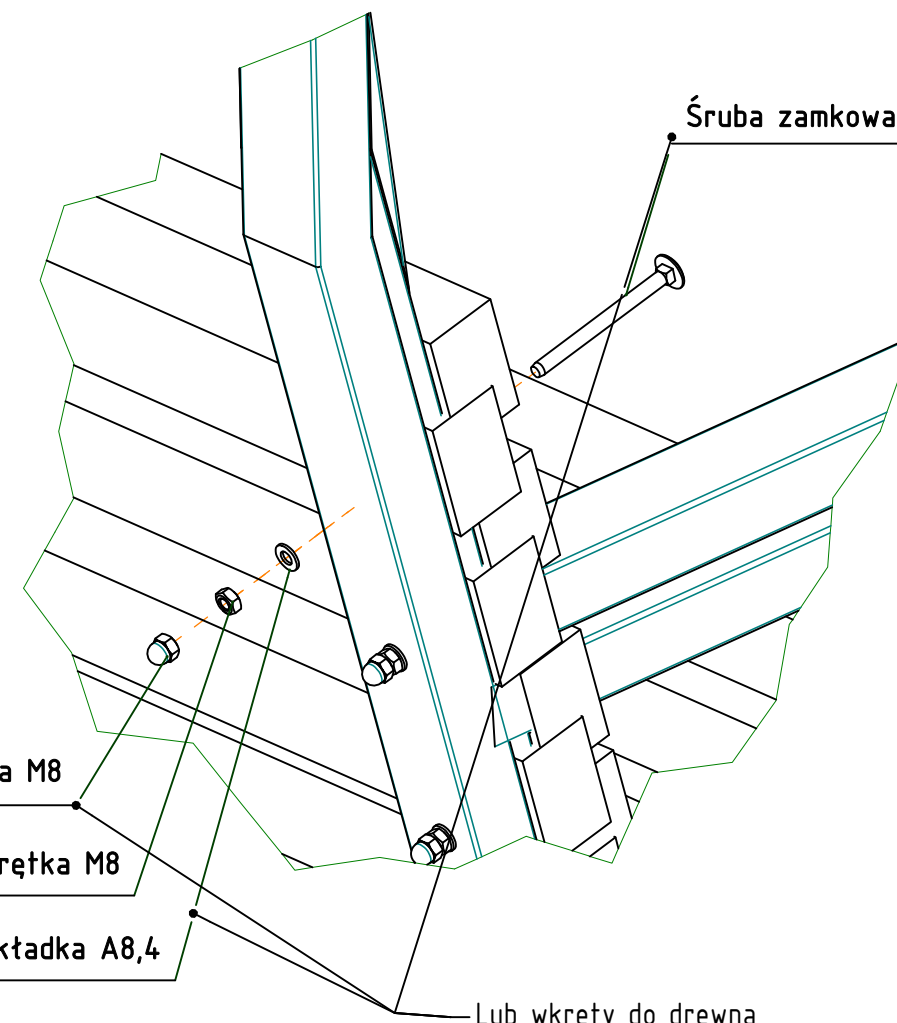
Śruba zamkowa M8x100

Nakrętka kołpakowa M8

Nakrętka M8

Podkładka A8,4

Lub wkręty do drewna



Rozstaw profili w 940 mm w osiach, zweryfikować z rozstawem otworów na górnej ramie huśtawki.

Deska pergoli 150x28 L1800

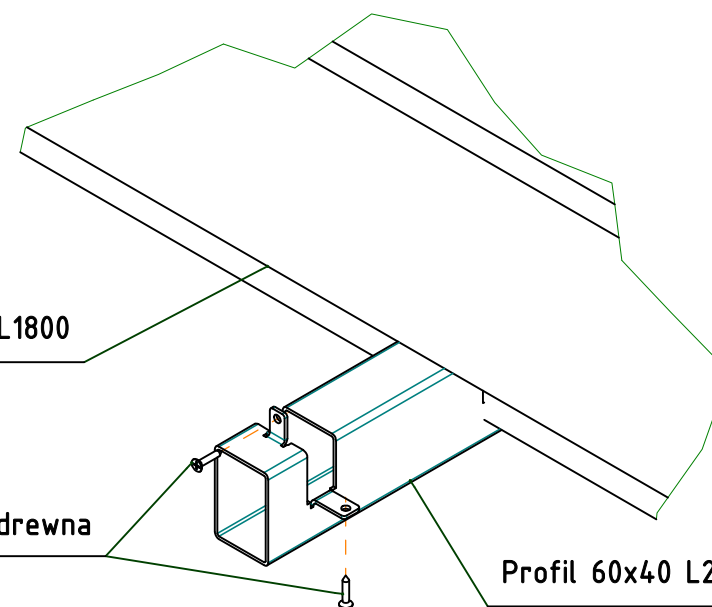
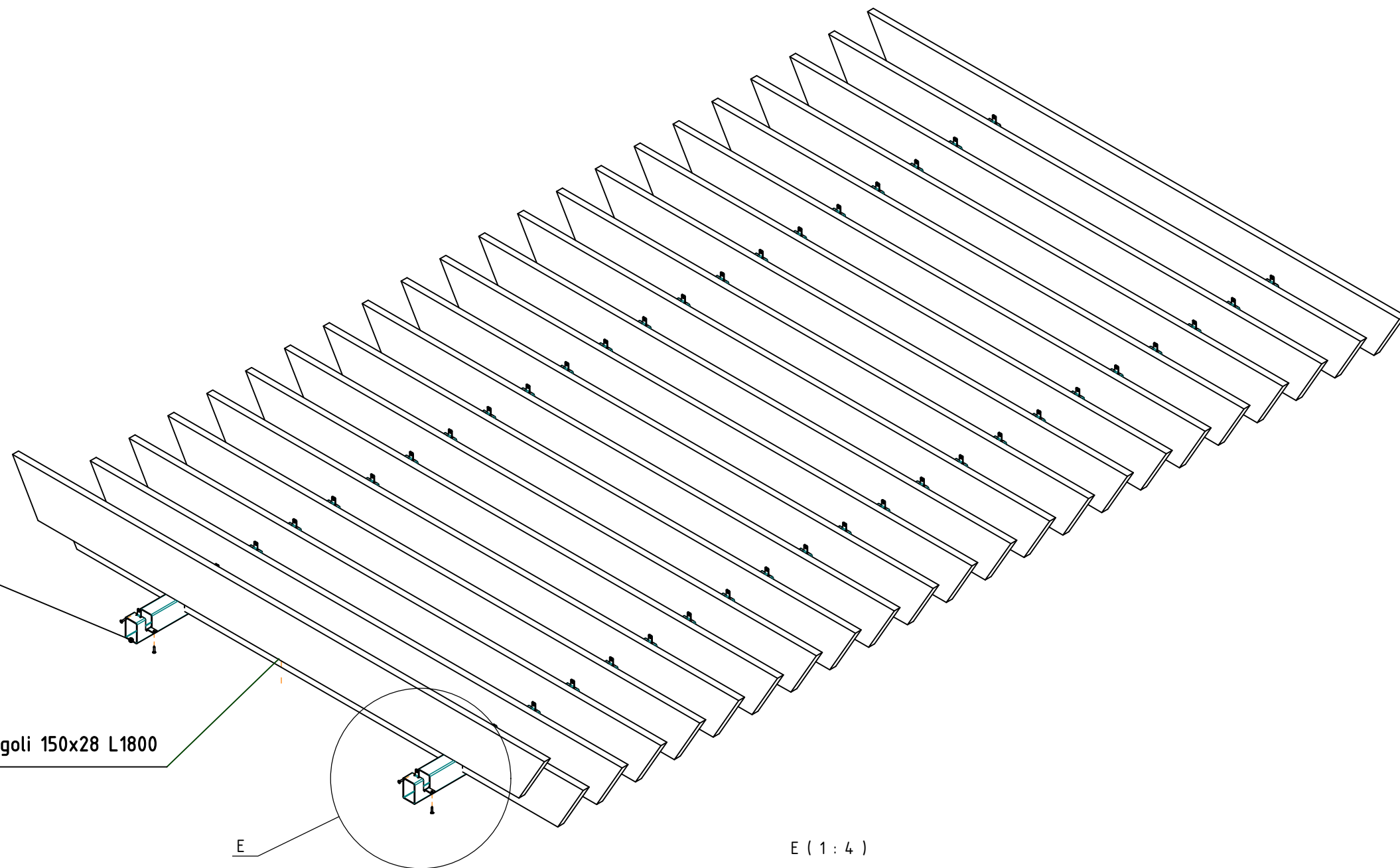
E

E (1 : 4)

Deska pergoli 150x28 L1800

Wkręt do drewna

Profil 60x40 L2973 pergola na huśtawkę



F (1:5)

Śruba z łbem sześciokątnym M8x80

Podkładka A8,4

